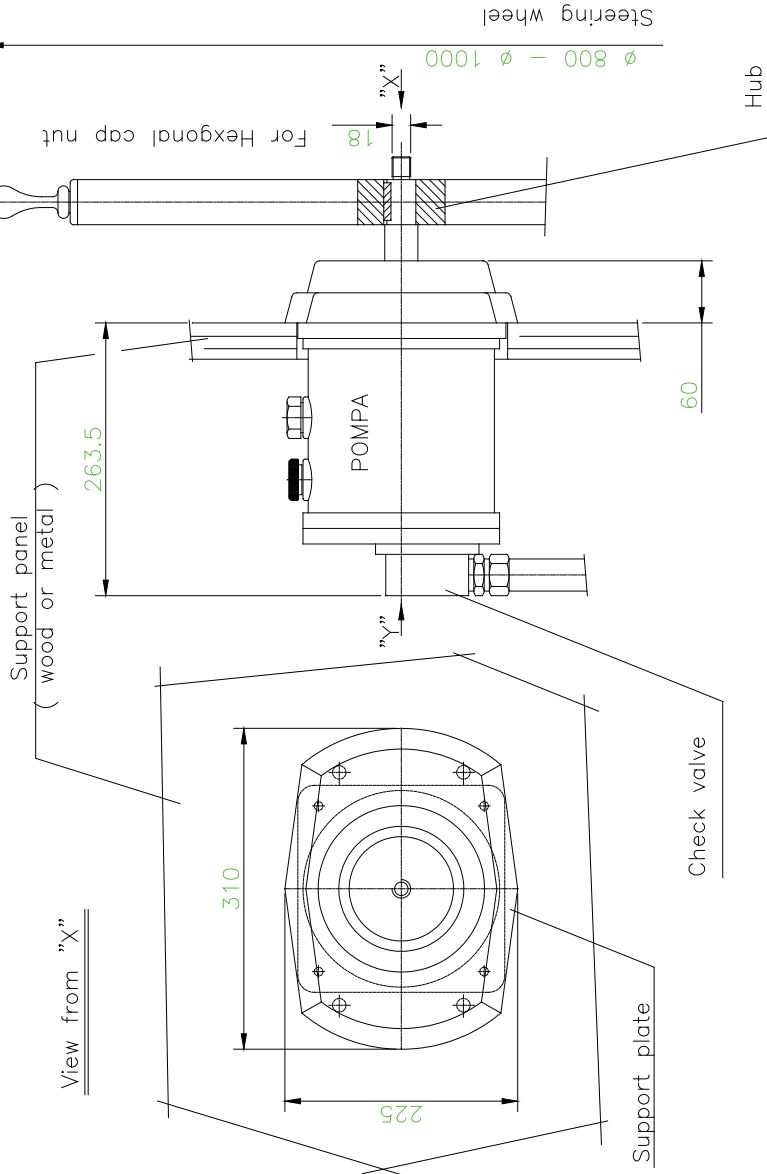
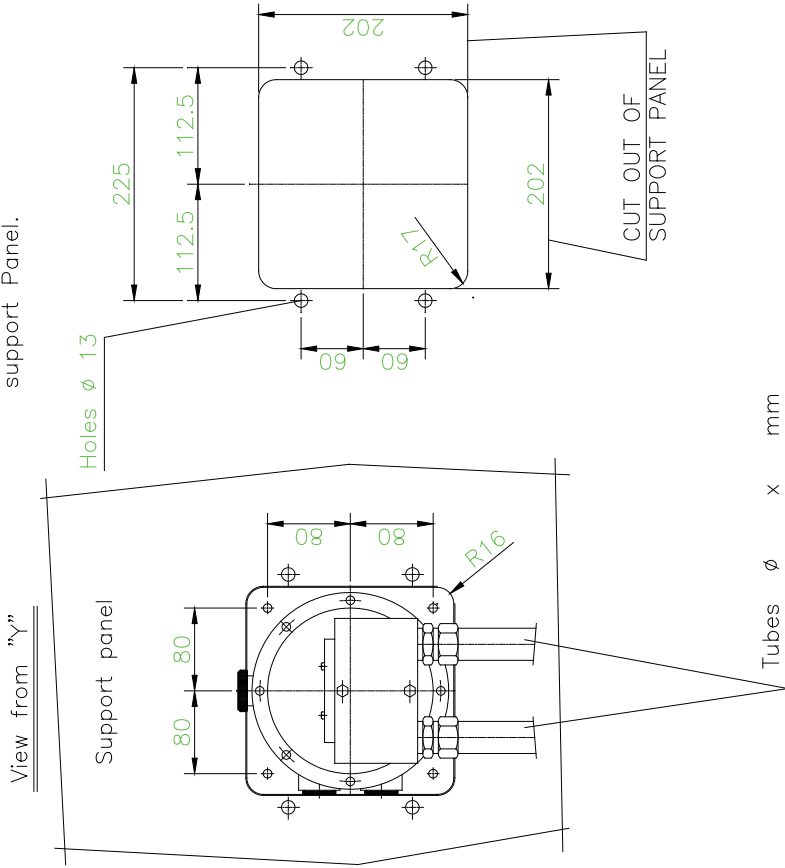


Longitudinal view

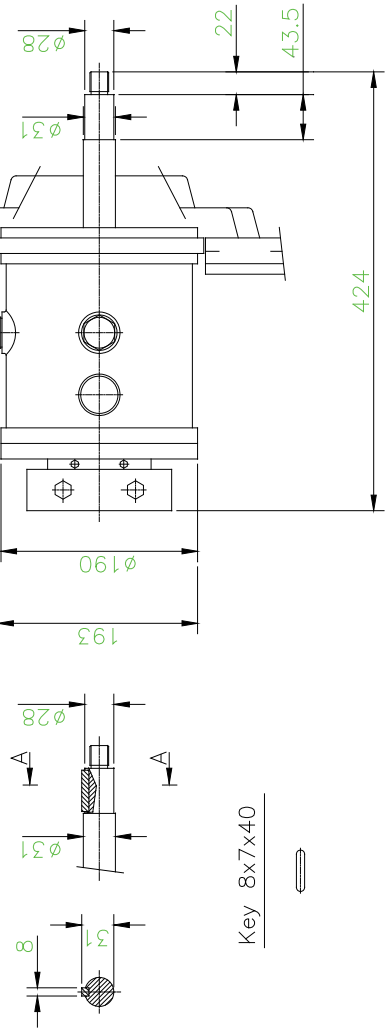


Part.

Opening for transmitter mousing holes, for the support plate, on the support Panel.



Section A-A



MATERIALE	DESCRIZIONE	DISSEGNIATORE
PROFILLO	DATA	7
TAGLIO	MODIFICHE	6
PESO IN KG		5
N. CODICE		4
PESO IN KG		3
		2
		1

DENOMINAZIONE		DISSEGNO	IL 01.Giugno.2000
HYDRAULIC STEERING GEAR		DA	otto
TRANSMITTER Type: C 9/150		NOTE	SOSTITUISCE MA 0996
- OVERALL DIMENSIONS -		NUMERO CODICE	

62012 CITTANOVA MARCHE	
ITALY	
Via N. Bixio 63	
Telef. (0733-813977)	
Fax (0733-771284)	

Timonerie idrauliche	
Timonerie elettroidrauliche	
Telecomandi	

MA 1281	
---------	--