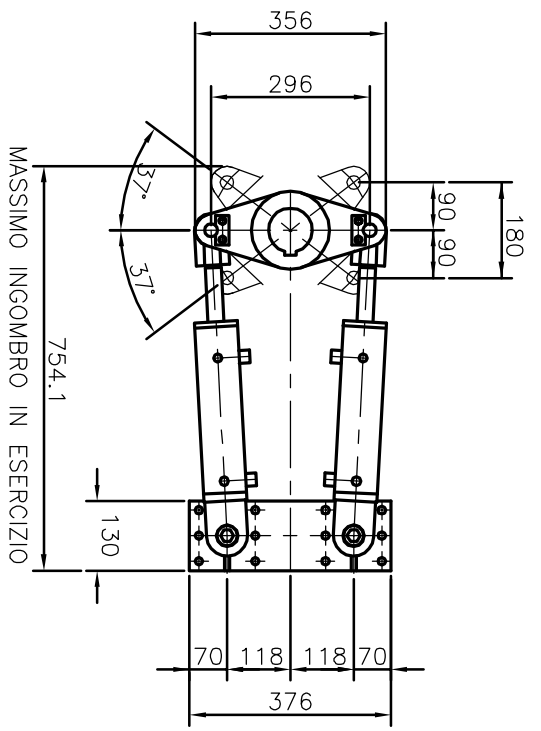


INTERASSE DA RISPETTARE

CARATTERISTICHE TECNICHE

- Superficie Attiva 59,3 cm²
- Cilindrato 1067,4 cm³
- Momento Torcente 630 kgm
- Pressione di Esercizio 100 bar
- Rendimento Assunto 0,9



MASSIMO INGOMBRO IN ESERCIZIO

MATERIALE _____		MODIFICHE		DATA		DESCRIZIONE		DISSEGNAZIONE	
PROFILLO _____									
TAGLIO _____									
PESO IN KG _____									
N. CODICE _____									
PESO IN KG _____									
SCALA _____									
1:10									
DENOMINAZIONE									
MACCHINA DEL TIMONE Tipo: CL.2-B101									
DIMENSIONI D'INGOMBRO									
DISSEGNO IL 16.Febbraio.2000									
NOTE									
Sostituisce il dis.PA.2-B101									
NUMERO CODICE									
MA 1197									



Timonerie idrauliche
Timonerie elettroidrauliche
Telecomandi

62012 CIVITANOVA MARCHE
ITALY
Via N. Bixio 63
Telef. (0733-813977)
Fax (0733-771284)