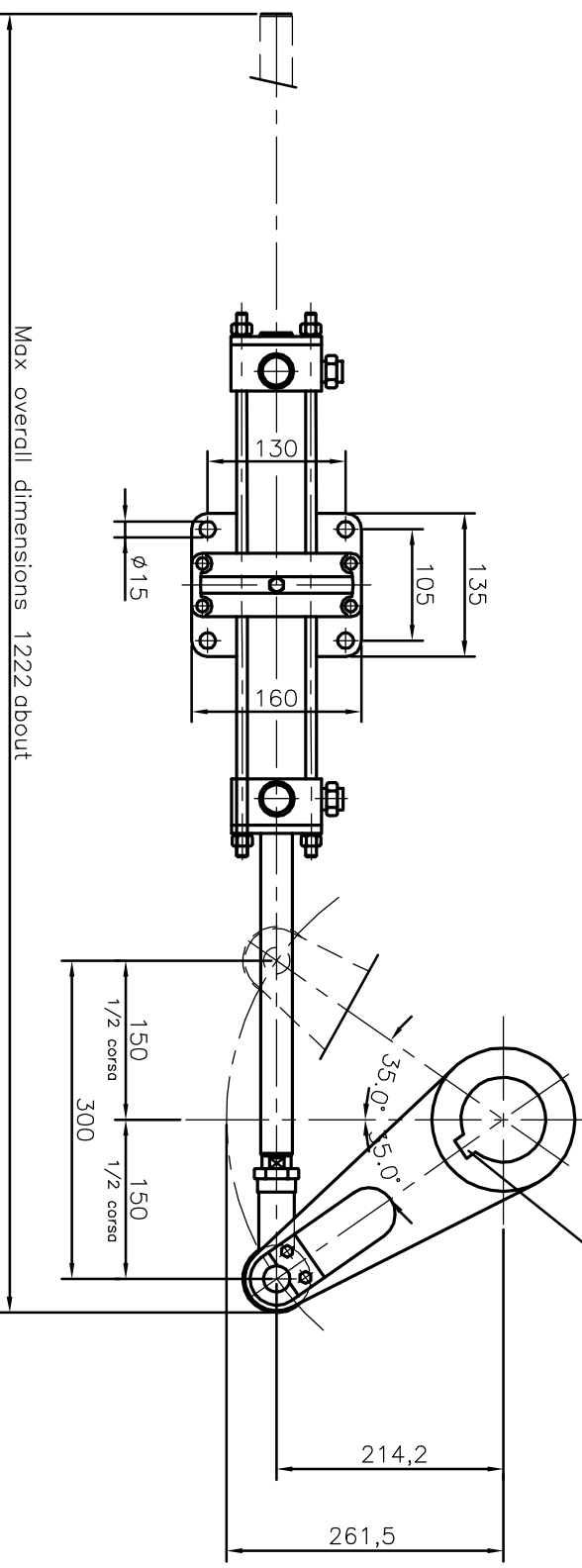


Key A 22x14x80 UNI 6604



Max overall dimensions 1222 about

TECHNICAL CHARACTERISTICS

ACTIVE SURFACE	26,11	cm ²
CUBIC CAPACITY	783	cm ³
MAX TORQUE	503	kgm
WORKING PRESSURE	100	bar
EFFICIENCY	0,9	

MATERIALE _____		MODIFICHE			
PROFILLO _____		DATA			
TAGLIO _____		04.03.2005			
PESO IN KG _____		Aggiornato Mt. da 446 a 502			
N. CODICE _____		DESCRIZIONE			
PESI IN KG		1:5		DISEGNATO IL 15.Gennaio.1997	
SCALA		1:5		NOTE	
DENOMINAZIONE		Steering gear type: CL.0-78 F.C.		NUMERO CODICE	
OVERALL DIMENSIONS				MA 0396 1	



62012 CIVITANOVA MARCHE
ITALY
Via N. Bixio 63
Tel. (0733-813977)
Fax (0733-771284)