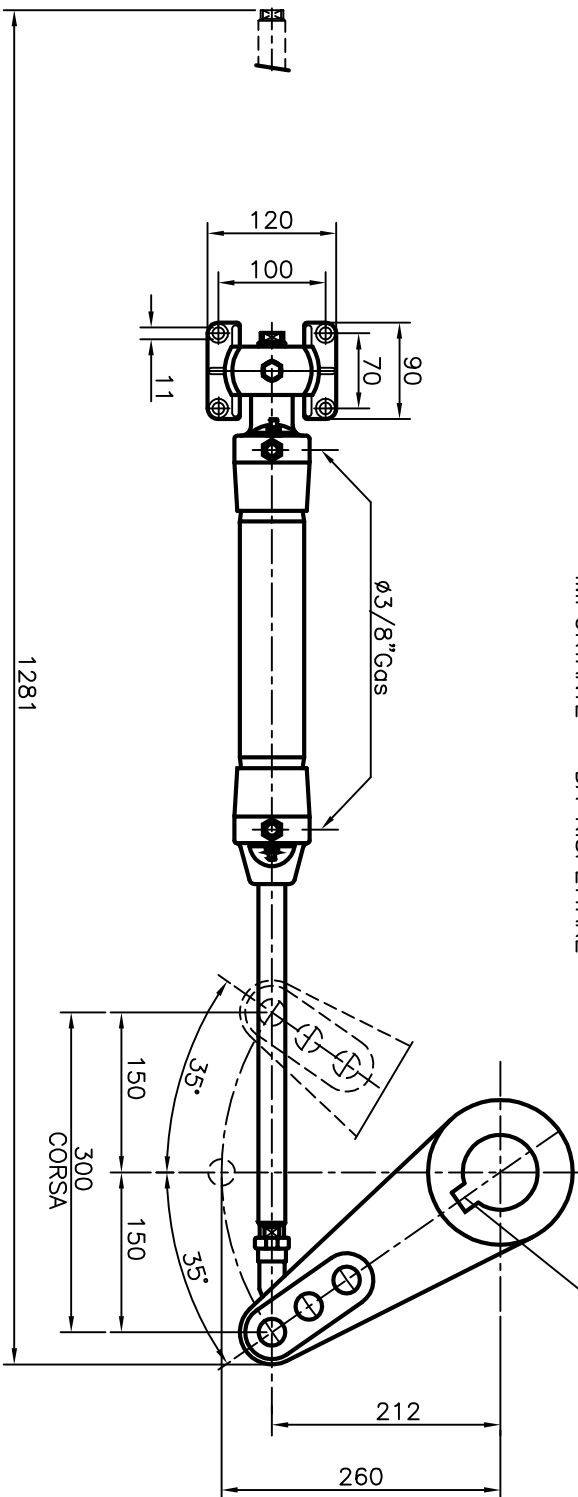


765,5  
 IMPORTANTE - DA RISPETTARE



CARATTERISTICHE TECNICHE

CILINDRATA	442	cm <sup>3</sup>
SPINTA SUL PISTONE	1473	kg
MOMENTO TORCENTE	281	kgm
PRESSIONE DI ESERCIZIO	100	bar
PRESSIONE DI CALCOLO	125	bar
PRESSIONE IDROSTATICA	187,5	bar
RENDIMENTO	0,9	

MATERIALE									
PROFILLO									
TAGLIO									
PESO IN KG									
N. CODICE									
PESI IN KG									
SCALA	1:5								
DEMINIAZIONE									
MACCHINA DEL TIMONE TIPO: CL.0/45N									
PIAZZAMENTO ED INGOMBRI									
MODIFICHE									
DATA									
DESCRIZIONE									
DISSEGNIATO IL	13. Novemb. 1997								
DA	otto								
NOTE									
NUMERO CODICE									



Timonerie idrauliche  
 Timonerie elettroidrauliche  
 Telecomandi



62012 CIVITANOVA MARCHE  
 ITALY  
 Via N. Bixio, 63  
 Tel. (0733-813977)  
 Fax (0733-771284)

MA 0609 5