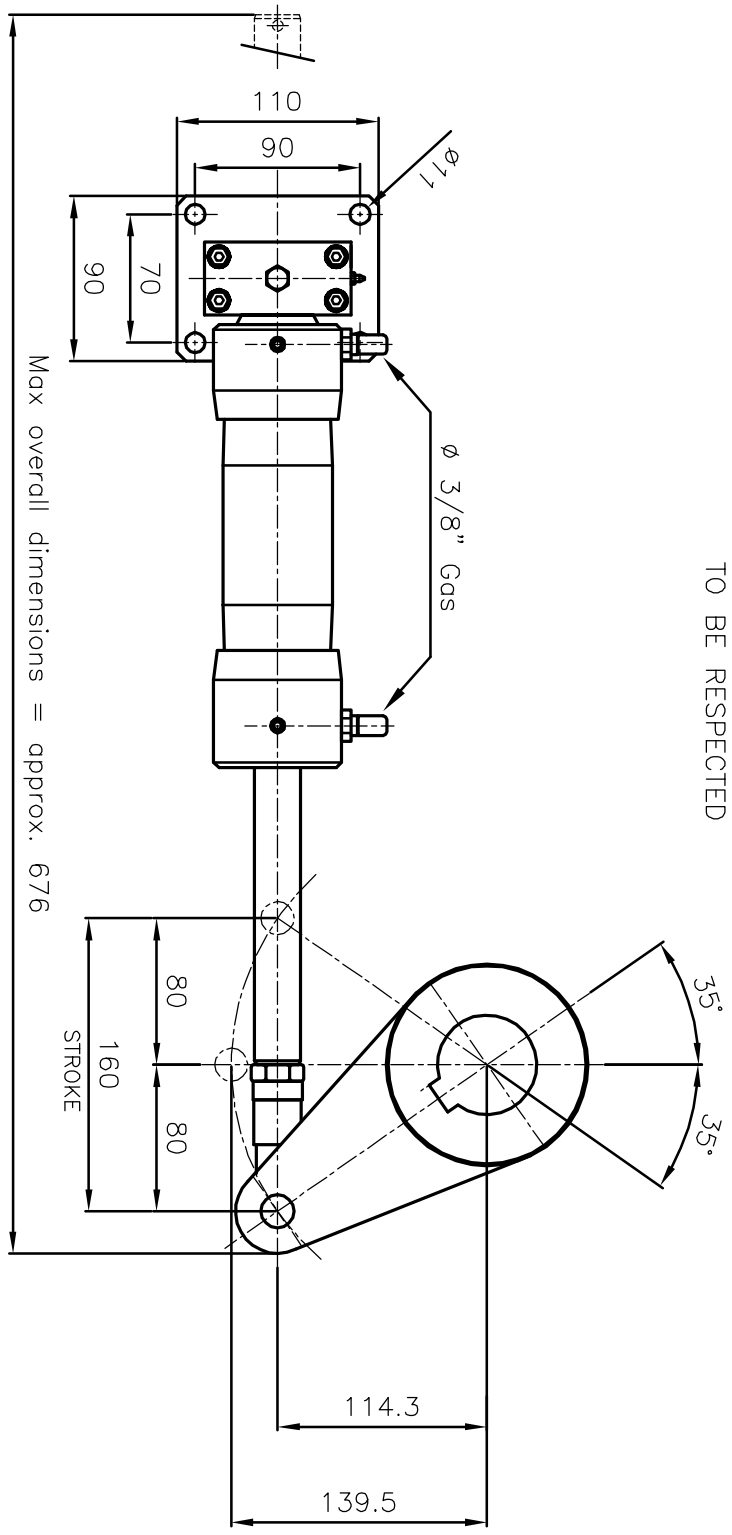


TO BE RESPECTED



Max overall dimensions = approx. 676

TECHNICAL CHARACTERISTICS

CUBIC CAPACITY	236	cm ³
PISTON THRUST	1472	kg
MAX TORQUE	151	kgm
WORKING PRESSURE	100	bar
RETED PRESSURE	125	bar
HYDROSTATIC PRESSURE	187,5	bar
EFFICIENCY	0,9	

MATERIALE			
PROFILLO			
TACCO			
PESO IN KG			
N. CODICE			
PESO IN KG			
SCALA	1:1		
MODIFICHE			
DATA			
DESCRIZIONE			
DISIGNATURE			

DEDENOMINAZIONE
HYDRAULIC STEERING GEAR TYPE: CL.0/23
OVERALL DIMENSIONS

62012 CIVITANOVA, MARCHE
ITALY
Via N. Bido, 63
Tel. (0733-913977)
Fax (0733-771284)

NUMERO CODICE
MA 3988

DISIGNATO IL 18 December 2007
DA Zillocco Emanuele