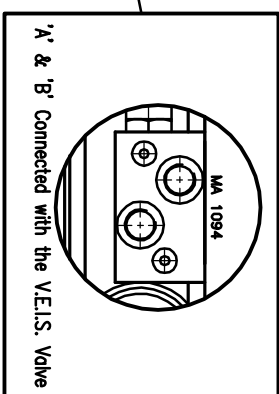
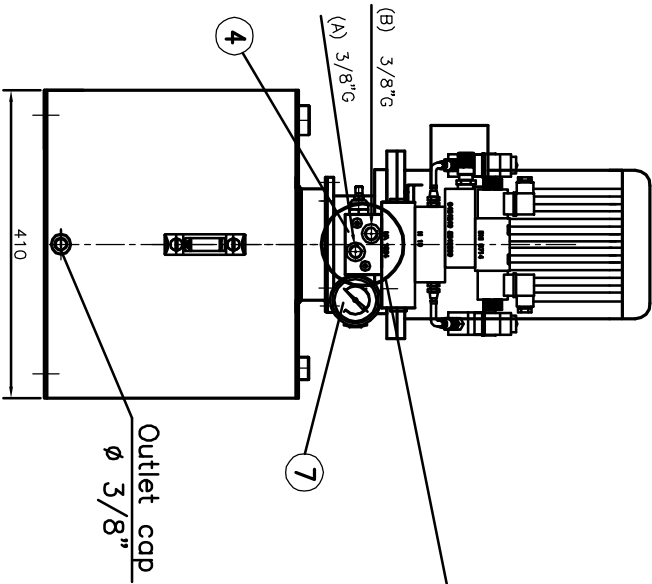
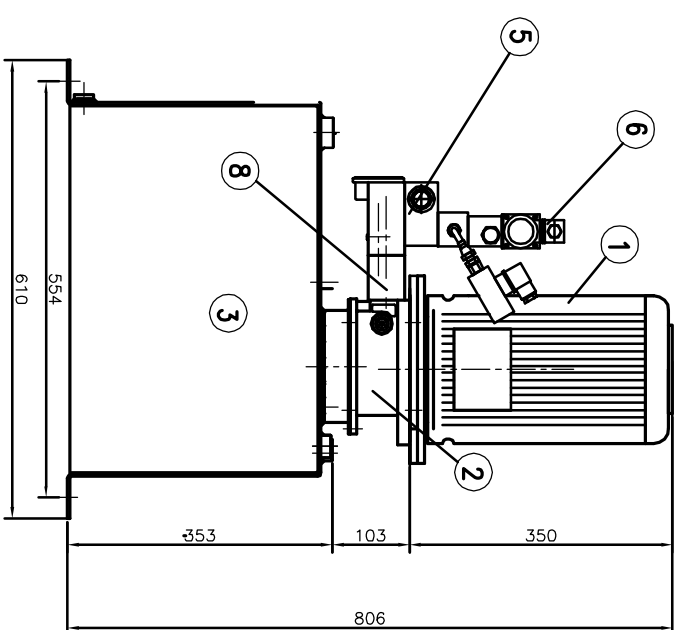
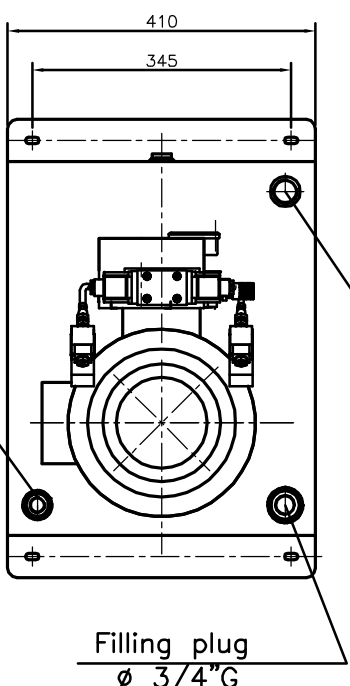


\* THE POWER PACK WILL BE PREDISPOSED FOR HYDRAULIC LOCK AND ELECTRIC LEVEL GAUGE



Connection for low level alarm ø 1" G




Fitting for balance line ø 1/2" G

Filling plug ø 3/4" G

10	REGOLATORE DI FLUSSO	1		OPTIONAL	Marsili	
9	BLOCCO IDRAULICO	1		OPTIONAL	Marsili	
8	BLOCCETTO DI PASSAGGIO	1	M	ALUMINIUM	"OMT"	
7	MANOMETRO	1	ø63-1/4" G	0-160 Bar	Stainless steel "Viko"	
6	ELETTROVALVOLE	1	DHI 0714-00	24V-DC	CETOP3 ATOS	
5	VALVOLE DI NON RITORNO	1	0/30		CETOP3 Marsili	
4	ELEMENTO MODULARE	1	BE 06	dis. MA 2608	CETOP3 Marsili	
3	SERBATOIO	1	SC50	50 Litres	STEEL Marsili	
2	LANTERNA	1	BC20 V2 U1P		ALUMINIUM "OMT"	
1	MOTORE ELETTRICO	1	MA 100 Lb4	32kW-220/380V-50Hz 1420 Rpm	Marelli	
PTS	DESCRIZIONE	QT	CODICE	MATERIALE	DIM. TAGLIO	PESO KG

DESCRIZIONE		ESISTENZE		DISPONIBILE	
CENRIPIAMA 7100- CC 50V - 2,2kW / 3kW-220/380V-50Hz Triphase		1:5		IL 28 April 2011	
INGOMBRI		MVA		Maticcola:	
MATERIALE		MODIFICHE		MATERIALE	
PESO IN KG		SCALA		MATERIALE	
TAGLIO		MATERIALE		MATERIALE	
N. CODICE		MATERIALE		MATERIALE	
PESO IN KG		MATERIALE		MATERIALE	


**Tronca Idraulica Teconorm**  
 62012 GAVIATANA, MARCHE  
 Via N. Bilo 63  
 Tel. / Fax (0733-513977)  
 Fax (0733-771264)

**NUMERO CODICE**  
 MA 4436