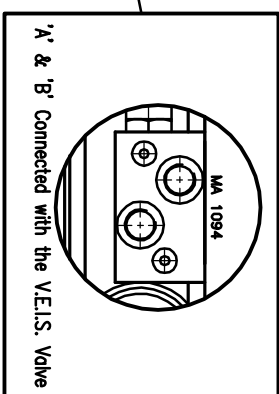
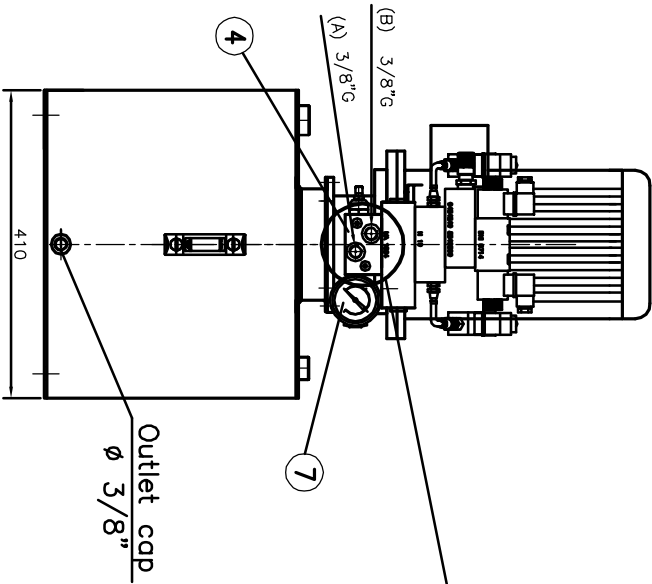
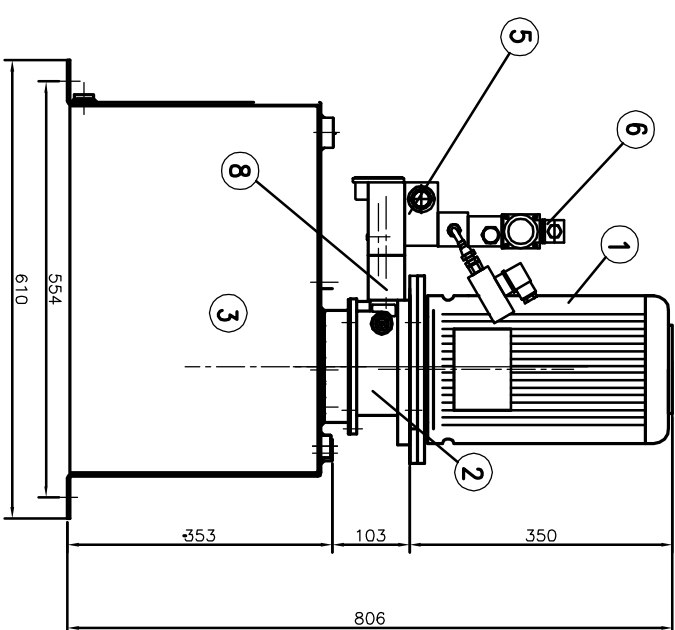
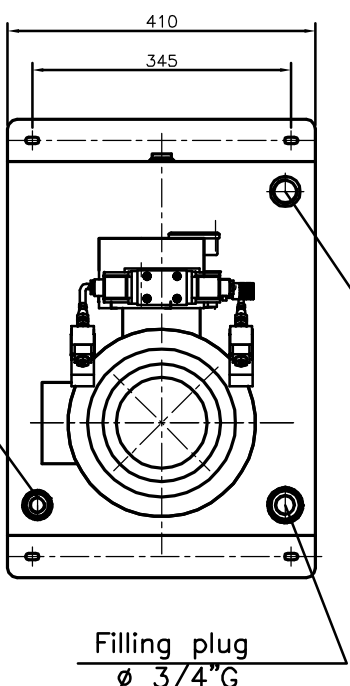


* THE POWER PACK WILL BE PREDISPOSED FOR HYDRAULIC LOCK AND ELECTRIC LEVEL GAUGE



Connection for low level alarm ø 1" G



Fitting for balance line ø 1/2" G

Filling plug ø 3/4" G

10	FLOW REGULATOR VALVE	1		OPTIONAL	Marsili	
9	HYDRAULIC LOCK VALVE	1		OPTIONAL	Marsili	
8	SPACE MODULAR BLOCK	1	M	ALUMINIUM	"OMT"	
7	OIL PRESSURE GAUGE	1	ø63-1/4" G	0-160 Bar	Stainless steel "Viko"	
6	SOLENOID VALVE	1	DHI 0714-00	24V-DC	CETOP3 ATOS	
5	CHECK VALVE	1	0/30		CETOP3 Marsili	
4	MODULAR ELEMENT	1	BE 06	dis. MA 2608	CETOP3 Marsili	
3	TANK	1	SC50	50 Litres	STEEL Marsili	
2	CENTRAL MANIFOLD	1	BC20 V2 U1P		ALUMINIUM "OMT"	
1	MOTOR	1	MA 100 Lb4	32kW-220/380V-50Hz 1420 Rpm	Marelli	
PTS	DESCRIZIONE	QT	CODICE	MATERIALE	DIM. TAGLIO	PESO KG

DESCRIZIONE		ESCRIZIONE		DISCRIZIONE	
MATERIALE					
PARTE DA TAGLIARE					
PESO IN KG					
N. CODICE					
SCALA	1:5				
MODIFICHE		MVA			

DEGNOMINAZIONE
Power pack type: CC 50V - 2,2kW/3kW-220/380V-50Hz Triphase

OVERALL DIMENSIONS

DISIGNATO IL 28 April 2011
MARCA M. Zolocco Emanuele
MATERIALE Matriale: MA 4436

TRONTORE Idraulica Telemetrica
62012 GAVIANOVA, MARCHE
Via N. Bilo 63
Tel. (0733-513977)
Fax (0733-711264)