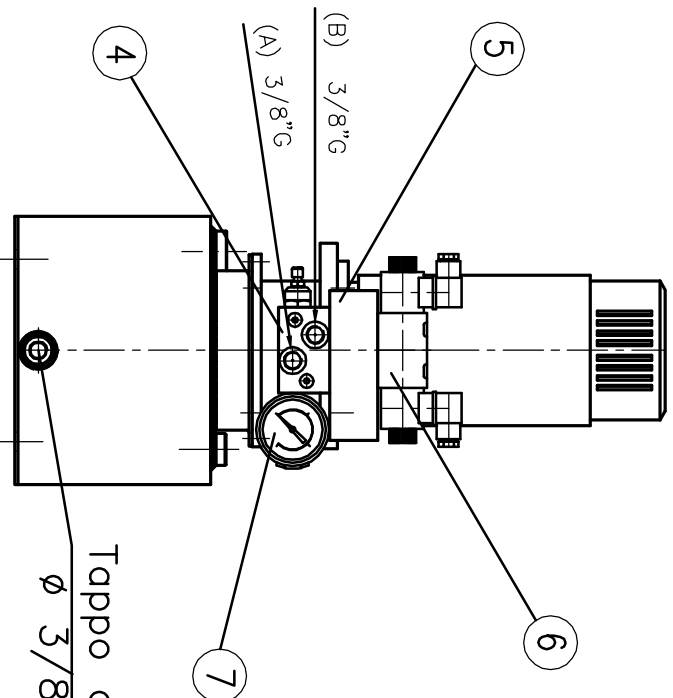
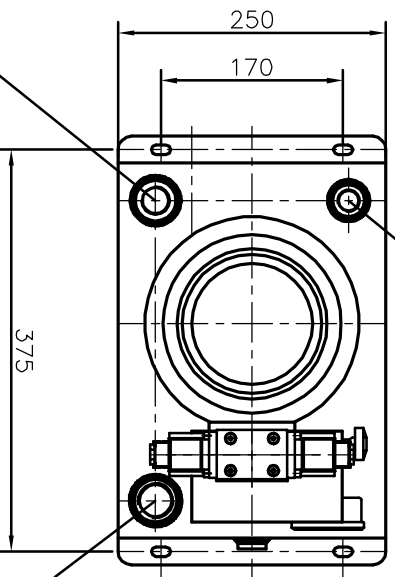


Valvola max pressione



Tappo di scarico
Ø 3/8"



Attacco per terzo tubo
Ø 1/2" G

Tappo di carico
Ø 3/4" G

Attacco per
livellostato Ø 3/4" G

| | | | | | | |
|-----|------------------------|----|-------------|------------|---------------|------------|
| 7 | MANOMETRO | 1 | Ø63-1/4" G | 0-160 bar | INOX | "Vika" |
| 6 | ELETTROVALVOLA | 1 | DH1 0714-00 | 24V.-DC | CETOP3 | ATOS |
| 5 | VALVOLA DI NON RITORNO | 1 | 0-30 | | | Marsili |
| 4 | BASE ELETTROVALVOLA | 1 | BE 06 | | | Marsili |
| 3 | SERBATOIO | 1 | SC14BCORIZZ | | | "OMT" |
| 2 | GRUPPO-LANTERNA | 1 | BC20 V2 U1P | | | "OMT" |
| 1 | MOTORE ELETTRICO | 1 | MP 80 M | 0,8 Kw-24V | 1380Rpm | Gianneschi |
| PDS | DESCRIZIONE | QT | CODDICE | MATERIALE | DIM. TAGL. ID | PESO KG |

| | | | | | | | |
|-------------|-----------------------------------|--|--|--|--|--|--------------|
| MATERIALE | | | | | | | |
| PROFILLO | | | | | | | |
| TAGL. ID | | | | | | | |
| PESO IN KG | | | | | | | |
| N. CODICE | | | | | | | |
| PESI IN KG | | | | | | | |
| SCALA | 1:5 | | | | | | |
| MODIFICHE | | | | | | | |
| DATA | 25/11/05 | | | | | | |
| DESCRIZIONE | Aggiunto attacco per livellostato | | | | | | Zalocco E. 1 |

DEMINAZIONE

Centralina tipo: CC 14V - 0,8 Kw 24V DC
DIMENSIONI D'INGOMBRO

DISIGNATO IL 13 settembre 2005
DA Gianfranco

NOTE
Maticola:

NUMERO CODICE MA 2760

Timonerie idrauliche
Timonerie elettroidrauliche
Telecomandi

62012 CITTANOVA (MARCHE)
Via N. Bizio 63
Telef. (0733-813977)
Fax (0733-771284)

| | | | | | | | |
|-----------|---|--|--|--|--|--|--|
| REVISIONE | 1 | | | | | | |
|-----------|---|--|--|--|--|--|--|