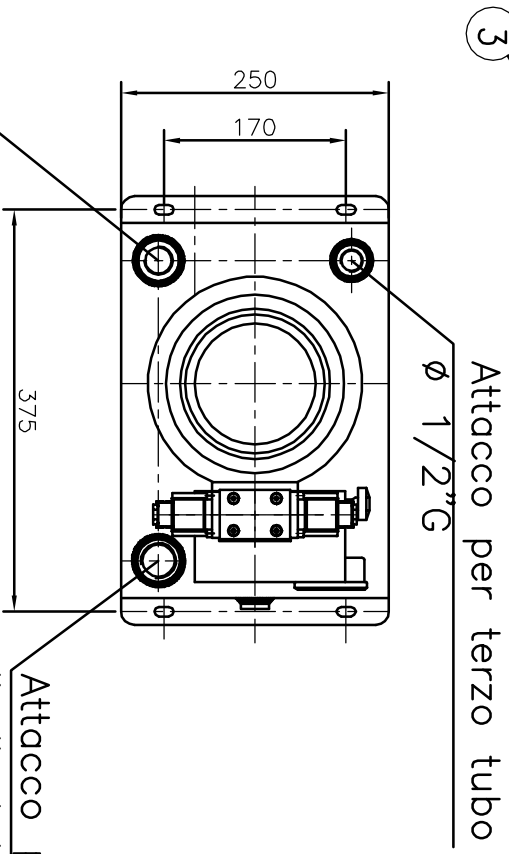
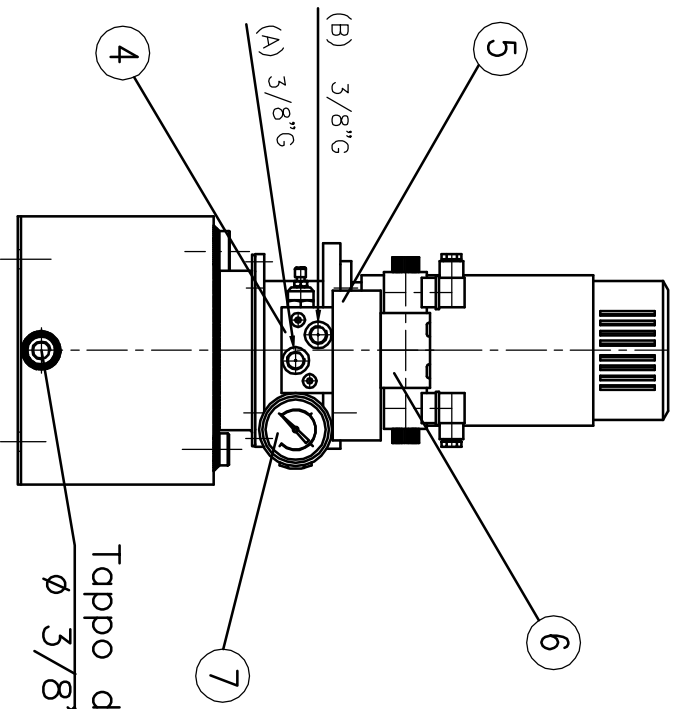


Valvola max pressione



Attacco per livellostato Ø 1" G

Tappo di carico  
Ø 3/4" G

7	MANOMETRO	1	Ø63-1/4" G	0-160 bar	INOX	"Vika"
6	ELETTROVALVOLA	1	DH1 0714-00	24V.-DC	CETOP3	ATOS
5	VALVOLA DI NON RITORNO	1	0-30			Marsili
4	BASE ELETTROVALVOLA	1	BE 06		CETOP 3	Marsili
3	SERBATOIO	1	SC14BCORIZZ			"OMT"
2	GRUPPO-LANTERNA	1	BC20 V2 U1P			"OMT"
1	MOTORE ELETTRICO	1	EM 90 L4	1 Kw-24V	1400 G/1'	Romacottli
PDS	DESCRIZIONE	QT	CODDICE	MATERIALE	DIM. TAGLID	PESD KG

MATERIALE							
PROFILLO							
TAGLIO							
PESD IN KG							
N. CODDICE							
PESD IN KG							
SCALA	1:5						
MODIFICHE							
DATA							
DESCRIZIONE							
DISSEGNIATO	IL	13 settembre 2005					
NOTE	DA	Gianfranco					
Matricola:							
NUMERO CODICE							

Centralina tipo: CC 14V - 1 Kw 24V DC  
DIMENSIONI D'INGOMBRO



**TIMONERIE IDRAULICHE**  
Timonerie elettroidrauliche  
Telecomandi

62012 CITTANOVA (MARCHE)  
Via N. Bizio 63  
Telef. (0733-813977)  
Fax (0733-771284)

MA 2798