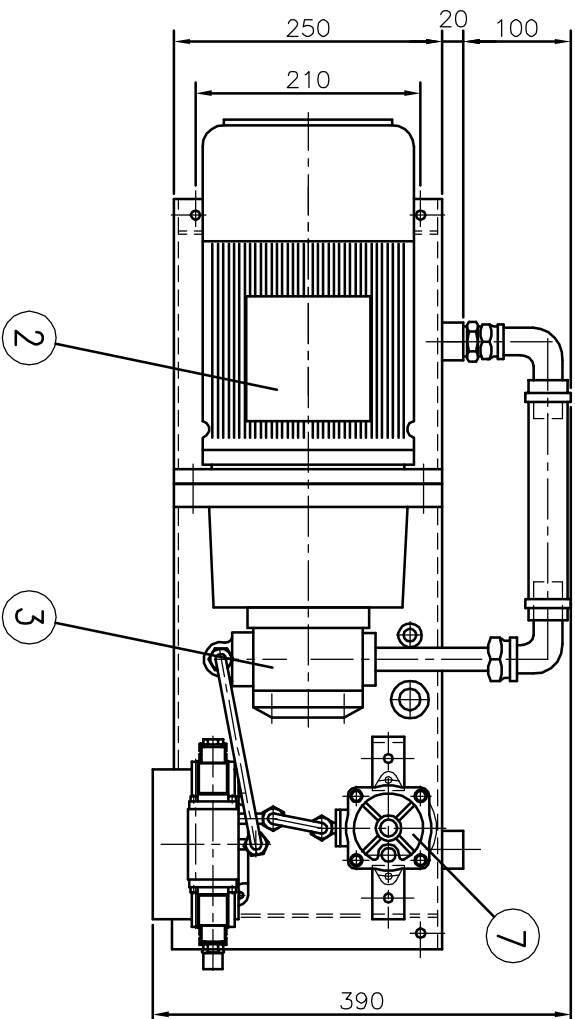


ALIMENTAZIONE ELETTRICA

FUORI PRODUZIONE



7	FILTRO AL RITORNO	1	FIO 30/6		F.B.O.	
6	ELETROVALVOLA	1	DH1 0714 24V.DC		Atos	
5	VALVOLA DI NON RITORNO	1	0-30		Marsili	
4	BASE ELETTROVALVOLA	1	BS 320 C2		Aron	
3	POMPA AD INGRANAGGI	1	ALP 2D 16	1,3 cm ³ /giro	Marzocchi	
2	MOTORE ELETTRICO	1	Mg 100 Lb4	3 Kw	Marelli	
1	SERBATOIO	1	MA 0513	22 litri	Marsili	
POS	DESCRIZIONE	QT	CODICE	MATERIALE	DIM. TAGLIO	PESO KG

MATERIALE						
PROFILLO						
TAGLIO						
PESO IN KG						
N. CODICE						
PESI IN KG						
SCALA						
MODIFICHE						
		DATA		DESCRIZIONE		DISSEGNAZIONE
		17.12.99	Tolto Ditta			otto
		08.07.04	Comp. tab. creato versione inglese			3
		25.07.03	Aggiornato Componenti			2

DEMINAZIONE
CENTRALINA TIPO : AN 22
-INGOMBRI-

DISSEGNA TO IL 16.Dicembr.1997
DA otto

Timonerie Idrauliche
ITALY
Timonerie elettroidrauliche
Telecomandi

62012 CIVITANOVA MARCHE
Via N. Bixio 63
Tel. (0733-813977)
Fax (0733-771284)

NUMERO CODICE
MA 0653 3