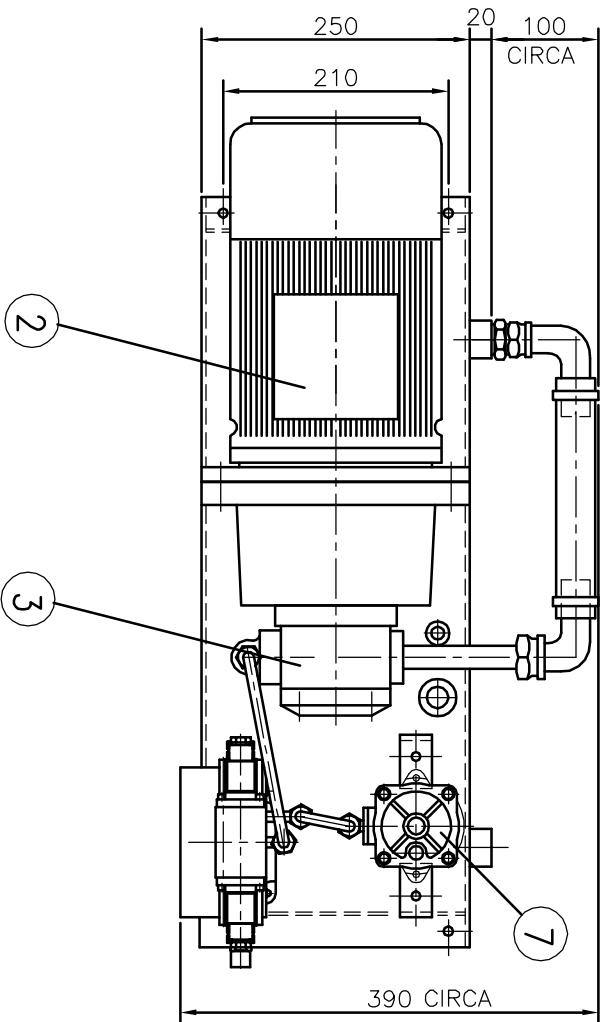



OUT OF PRODUCTION



POS	DESCRIZIONE	QT	CODICE	MATERIALE	DIM. TAGLID	PESO KG
7	OUTLET FILTER	1	FIO 30/6			FBO
6	ELECTRIC VALVE	1	MD1D-S2/50-24V-CC			Duplomatic
5	CHECK VALVE	1	0-30			Marsili
4	ELECTRIC VALVE BASE	1	BS 320 C2			Aron
3	GEAR PUMP	1				Marzocchi
2	ELECTRIC MOTOR	1	MA 90L 4 MA 90Lb 4	1.5 kw 1.84 kw	1400 g/1'	Marelli
1	RESERVOIR	1	MA 0513	22 litri		Marsili

MATERIALE	PROFILLO	TAGLID	PESO IN KG	N. CODICE	PESO IN KG	SCALA	MODIFICHE	DATA	DESCRIZIONE	DISEGNATO	IL	DISEGNATURE

DEMINIAZIONE: POWER PACK TYPE:AN-22
OVERALL DIMENSIONS:



Timonerie idrauliche
 Timonerie elettroidrauliche
 Telescomandi

62012 CIVITANOVA MARCHE
 ITALY
 Via N. Bixio 63
 Telef. (0733-813977)
 Fax (0733-771284)

NUMERO CODICE

MA 0959