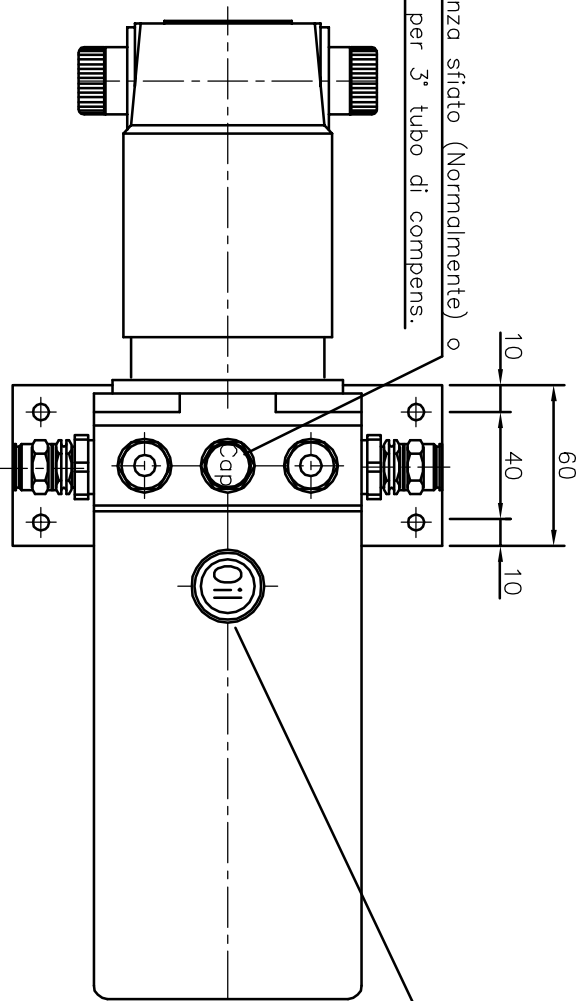


Tappo senza sfiato (Normalmente) o  
Raccordo per 3" tubo di compens.



Tappo di sfiato (Normalmente)  
Tappo senza sfiato  
(Solo con racc. per 3" tubo di compens.)

N.B.: Disponibile anche con motore 12V (Stessi Ingombri)

5	PIASTRA DI BASE	1		Alluminio	Marsili	
4	VALVOLA DI MAX. PRESSIONE E NON RITORNO	2			Marsili	
3	SERBATOIO	1	S 56	1 litro	Marsili	
2	PIASTRA DI ATTACCO	1	X4.250.46.000		Marsili	
1	MOTORE	1	MP56M	80W-24V-5amp.	Giorneschi Remocicchi	
PUIS	DESCRIZIONE	QT	CODDICE	MATERIALE	DIM. TAGLID	PESO KG

MATERIALE		MODIFICHE		DESCRIZIONE	
PROFILLO					
TAGLID					
PESO IN KG					
N. CODDICE					
PESI IN KG	SCALA	DATA			
	1:2	17.10.2002			
DENOMINAZIONE		CENTRALINA TIPO: AC 0,3-R		DISSEGNA TO IL 12.Giugno.2002	
		(80W-24V.-1litro)		DA otto	
DIMENSIONI D'INGOMBRO				NOTE	
				NUMERO CODDICE	
				MA 1714 2	



Timonerie Idrauliche  
Timonerie elettroidrauliche  
Telecomandi

62012 CIVITANOVA MARCHE  
ITALY  
Via N. Bixio 63  
Tel. (0733-813977)  
Fax (0733-771284)