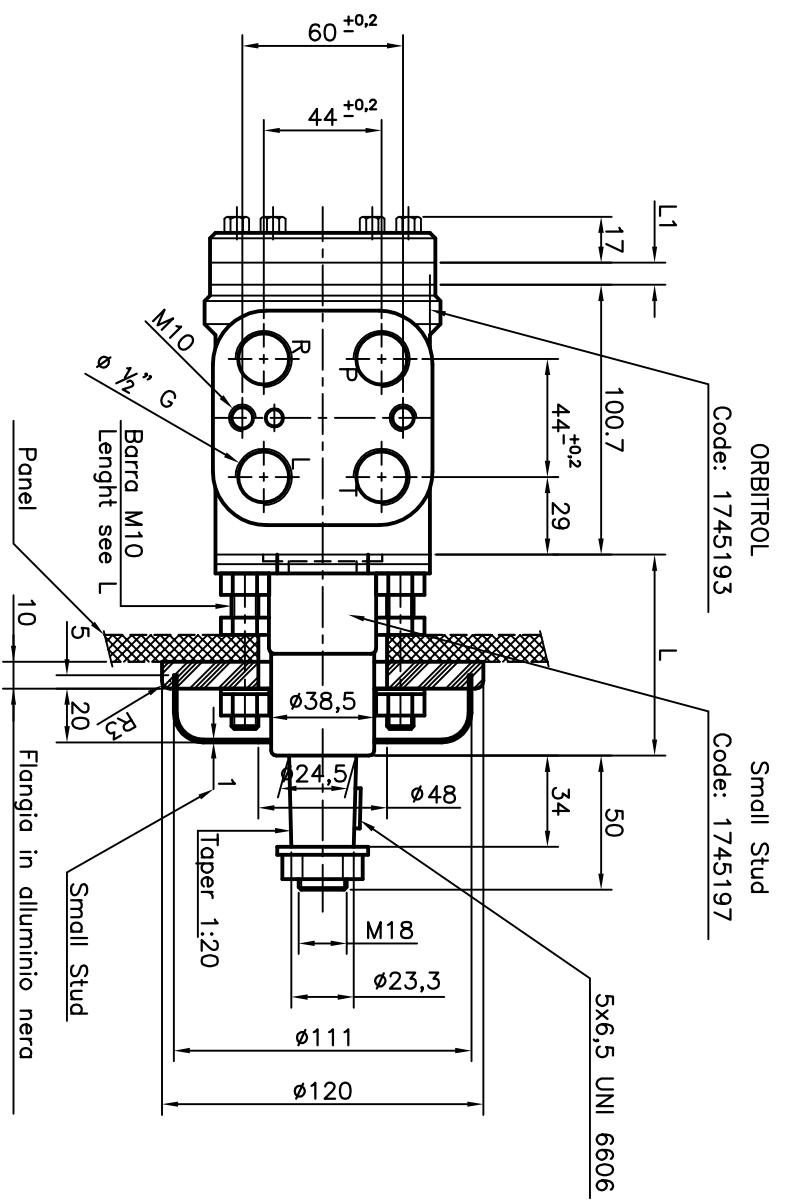
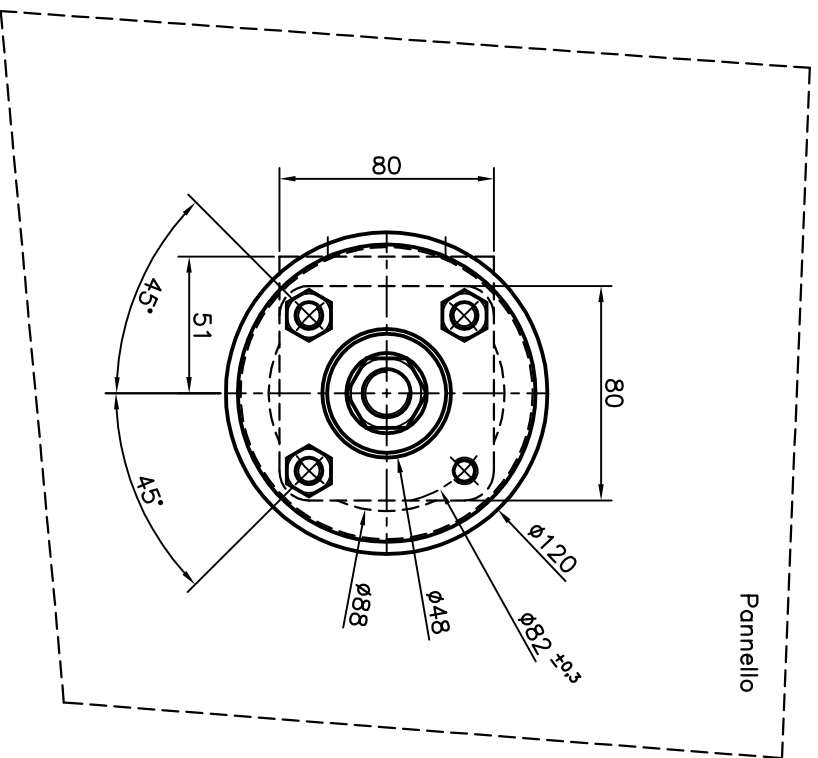


TYPE	L mm
CLB 75	75
CLB 125	124
CLB 150	166
CLB 450	449
CLB 600	602
CLB 750	775

TYPE	L1 mm
50	6,8
63	8,3
80	10,5
100	13,2
125	16,5
160	21,1
200	26,4
250	33,0
320	42,3
400	53
500	68,0

MATERIALE	_____	MODIFICHE	
PROFILO	_____		
TAGLIO	_____		
PESI IN KG	_____		
N. CODICE	_____		
PESI IN KG	11.06.2004	Aggiornato Tabella	GFranco
SCALA	12.01.2001	RIDISEGNATO	otto
SCALE			1
DESCRIZIONE			DISSEGNIATORE
DENOMINAZIONE			DISSEGNO IL 12.Gennaio.2001
ORBITROL / IDROGUIDA			DA otto
OVERALL DIMENSIONS / INGOMBRI			NOTE
Timonerie idrauliche Timonerie elettroidrauliche Telecomandi			NUMERO CODICE
62012 CIVITANOVA MARCHE ITALY Via N. Bixio 63 Telef. (0733-813977) Fax (0733-771284)			MA 1321 ²



ORBITROL
Code: 1745193

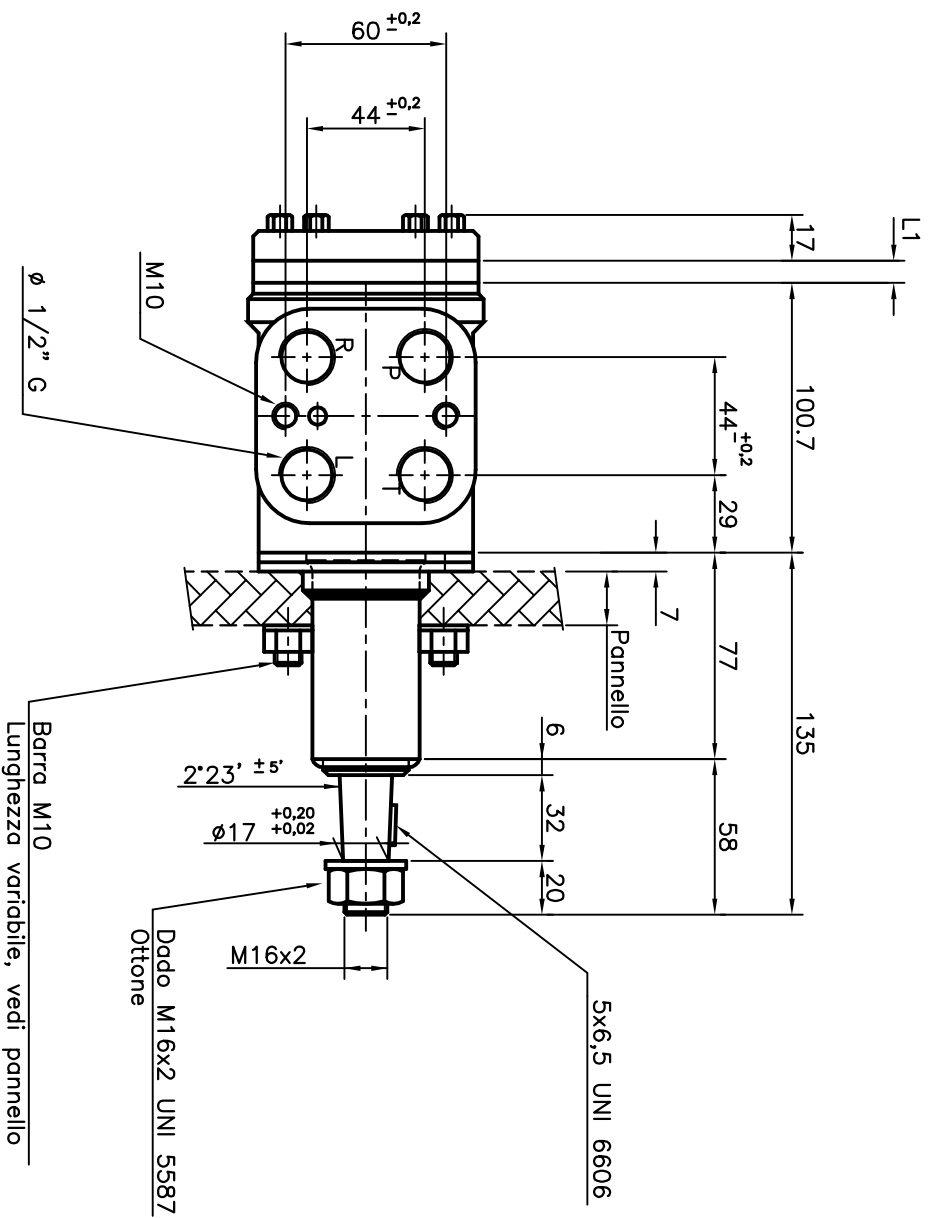
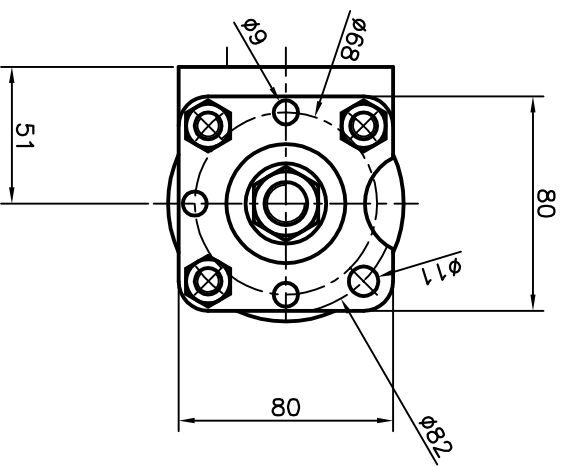
Small Stud
Code: 1745197

TYPE	L mm
75	75
125	124
150	166
450	449
600	602
750	775

TYPE	L1 mm	L1 mm
50	6,8	
63	8,3	
80	10,5	
100	13,2	
125	16,5	
160	21,1	
200	26,4	
250	33,0	
320	42,3	
400	53	
500	68,0	

MATERIALE		MODIFICHE		NUMERI CODICE	
PROFILLO		DATA		DISSEGNIATO	
TAGLIO		24.06.2004		IL 10 Marzo 2003	
PESO IN KG		Ridisegnato		DA Giovanni	
N. CODICE				DISSEGNIATORE	
PESO IN KG				DITTA	
SCALA		1:2		1	
DENOMINAZIONE		ORBITROL / IDROGUIDA		REVISIONE	
OVERALL DIMENSIONS WITH STUD / INGOMBRI CON BORCHIA				1	
62012 CIVITANOVA MARCHE		ITALY		MA 1976	
Timonerie idrauliche		Via N. Bixio, 63			
Timonerie elettroidrauliche		Tel. (0733-813977)			
Telecomandi		Fax (0733-771284)			





TYPE	L mm
CLB 75	75
CLB 125	124

TYPE	L1 mm
50	6,8
63	8,3
80	10,5
100	13,2
125	16,5
160	21,1
200	26,4
250	33,0
320	42,3
400	53
500	68,0

MATERIALE		MODIFICHE		DESCRIZIONE	
PROFILLO		10.05.2005		Aggiornato e aggiunto tabelle	
TAGLIO		DATA			
RESO IN KG					
N. CODICE					
RESO IN KG					
SCALA					
1:2					
DENOMINAZIONE		DESCRIZIONE		DITTA/ID	
ORBITROL / IDROGUIDA				IL 26. Maggio.2004	
OVERALL DIMENSIONS / INGOMBRI				DA ottavio	
NUMERO CODICE					



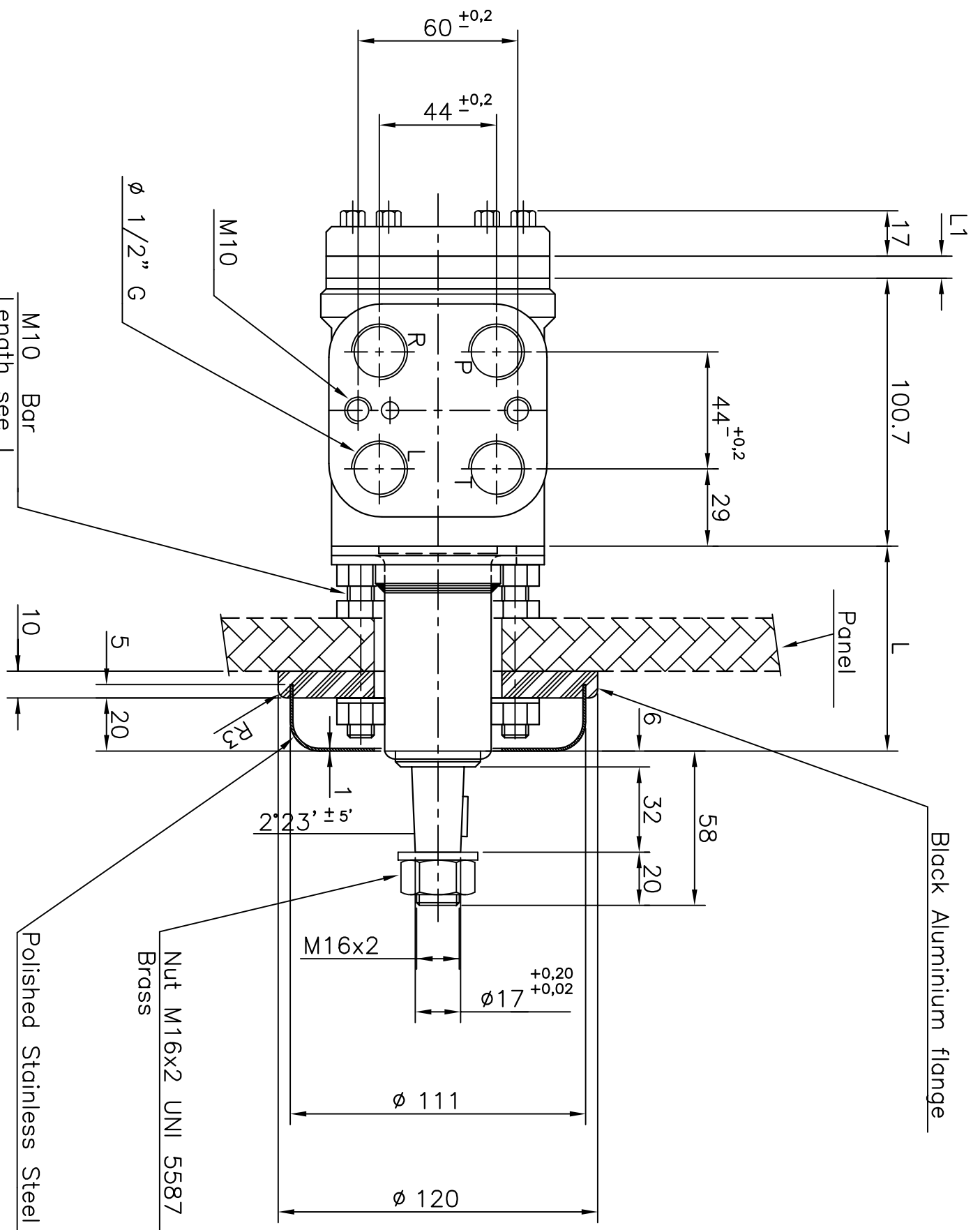
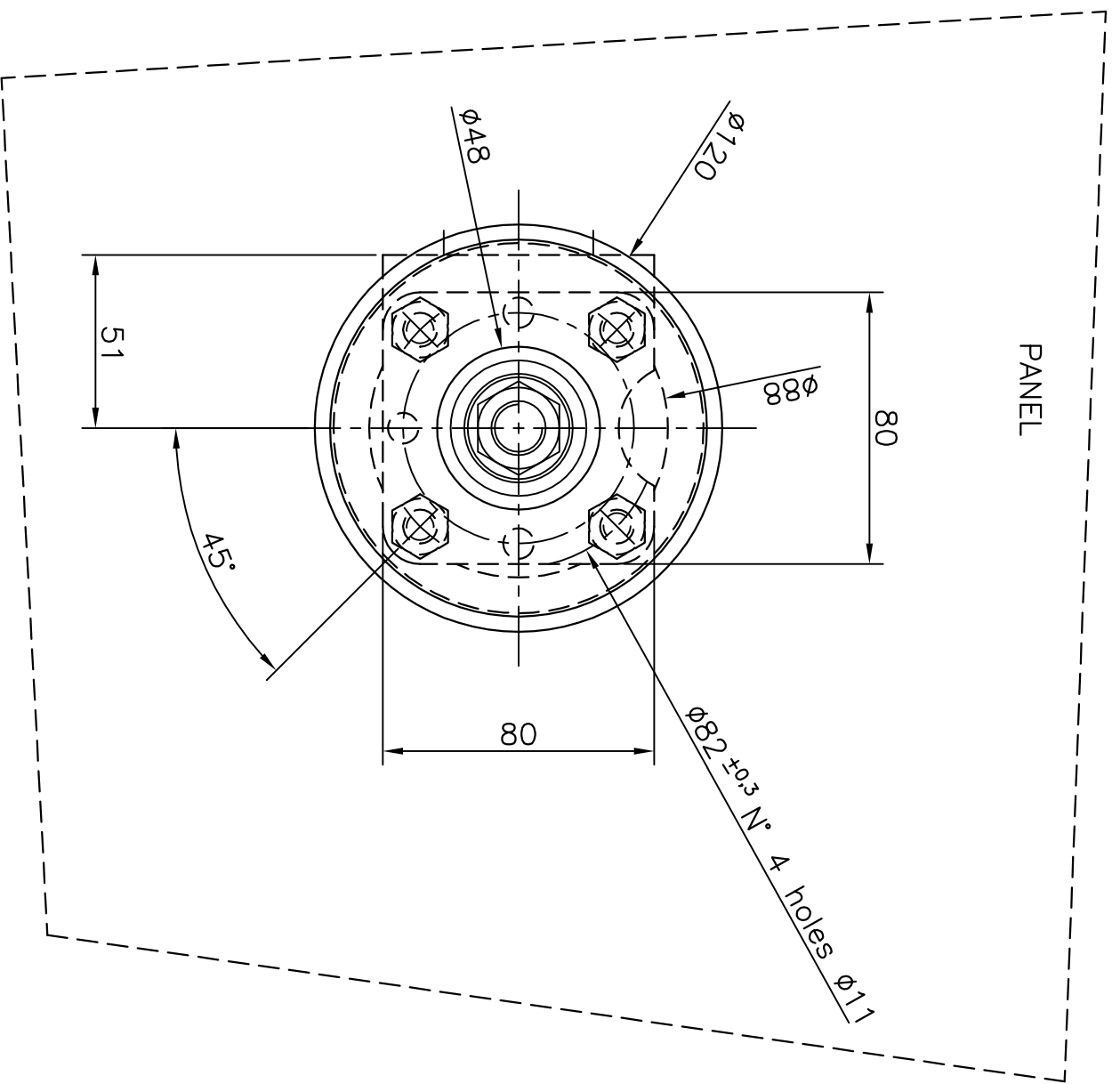
Timonerie idrauliche
Timonerie elettroidrauliche
Telecomandi

62012 CIVITANOVA MARCHE
ITALY

Via N. Bixio, 63
Tel. (0733-813977)
Fax (0733-771284)

NUMERO CODICE

MA 2343 1



TYPE	L mm
CLB 75	75
CLB 125	124

TYPE	L1 mm
40	10,5
50	6,8
63	8,3
80	10,5
100	13,2
125	16,5
160	21,1
200	26,4
250	33,0
320	42,3
400	53
500	68,0

MATERIALE			
PROFILLO			
TAGLIO			
PESO IN KG			
N. CODICE			
PESO IN KG			
SCALA	1:2		
MODIFICHE			
DATA	14.01.2005		
DESCRIZIONE	Specificato quote e tabella		
DISSEGNA TO	IL	OTTAVIO	
NOTE	DA ottavio		
NUMERO CODICE	62012 CIVITANOVA MARCHE		
	ITALY		
	Via N. Bixio 63		
	Tel. (0733-813977)		
	Fax (0733-771284)		
	MA 2350 - 1		



62012 CIVITANOVA MARCHE
ITALY
Via N. Bixio 63
Tel. (0733-813977)
Fax (0733-771284)

NUMERO CODICE
DISSEGNA TO IL OTTAVIO
NOTE DA ottavio